



VENÂNCIO

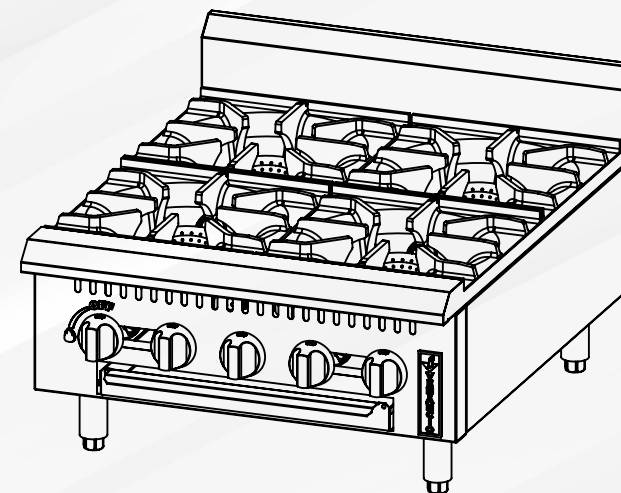
Rua Wilma Helena Kunz, 2469 | Bela Vista
Venâncio Aires - RS - 95800-000

+55 51 3793-4300 | atendimento@venanciometal.com.br
www.venanciometal.com.br

 Canal de Pós-Vendas +55 51 3793 4345

Rev. 00 - 08/2022

MANUAL DE INSTRUÇÕES



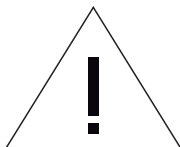
**FOGÃO INDUSTRIAL GÁS
(Linha Prime)**

 **VENÂNCIO**
Prime

SEGURANÇA

Instruções Importantes de Segurança

ESTE MANUAL CONTÉM IMPORTANTES INFORMAÇÕES DE SEGURANÇA, LEIA ATENTAMENTE E GUARDE PARA FUTURAS REFERÊNCIAS.



Os contatos de nossa assistência estão na contracapa deste manual, mantenha-o sempre a mão, para qualquer necessidade.

Este é o símbolo de alerta de segurança. Todas as mensagens de segurança virão após este símbolo e a mensagem "ADVERTÊNCIA" e/ou "PERIGO" e/ou "IMPORTANTE". Estas palavras significam;

⚠ ADVERTÊNCIA

Todas as mensagens de segurança mencionam qual é o risco em potencial, como reduzir a chance de se ferir e o que pode acontecer se as instruções não forem seguidas.

⚠ PERIGO

Existe risco de você perder a vida ou de ocorrerem danos graves se as instruções não forem seguidas corretamente.

⚠ IMPORTANTE

São informações essenciais, que devem ser seguidas em relação ao produto.

Avisos de Segurança

- A instalação deve ser realizada de acordo com as instruções do fabricante e por pessoas qualificadas e autorizadas;
- Para eventuais reparos, entre em contato exclusivamente com um assistente técnico autorizado pelo fabricante e solicite peças de reposição originais;
- Antes de colocar o produto em funcionamento, e cada vez que houver alguma dúvida sobre este, o usuário tem o dever de ler e compreender detalhadamente este manual;
- Instale o produto em um local onde haja espaço físico suficiente para o perfeito manuseio do produto;

IDENTIFICAÇÃO DO CONSUMIDOR E DO PRODUTO

NOME DO CONSUMIDOR:	
ENDEREÇO:	
PRODUTO ADQUIRIDO:	
Nº DE SÉRIE DO PRODUTO:	
NOTA FISCAL Nº:	
DATA:	
NOME DO REVENDEDOR:	

Conserve esse manual, o mesmo contém informações importantes para dúvidas, e ajustes. O mesmo será necessário para a solicitação de garantia, caso seja necessário.

COLE AQUI!

Nº de série do Produto

Metalúrgica Venâncio Ltda
Atendimento ao consumidor:
Setor de Pós-Vendas, (51) 3793-4343
Site - www.venanciometal.com.br

NOTAS

IMPORTANTE

Não armazene álcool, gasolina ou qualquer outro líquido ou vapor inflamável próximo de seu produto, isso pode gerar consequências graves e riscos de explosão;

Caso sinta cheiro de gás de forma constante, desligue o produto rapidamente e verifique se as conexões de gás do seu produto estão com vazamentos. Se o problema persistir, entre em contato com a autorizada mais próxima;

Este aparelho não se destina a utilização por pessoas (inclusive crianças), com capacidades físicas, sensoriais ou mentais reduzidas, ou por pessoas com falta de experiência e conhecimento, a menos que tenham recebido instruções referentes à utilização do aparelho ou estejam sob a supervisão de uma pessoa responsável pela sua segurança;

De forma periódica, verifique se a mangueira e o regulador de gás encontram-se dentro do prazo de validade;

Destinado para o uso industrial/profissional;

Durante o uso, o aparelho torna-se quente. Portanto, deve-se tomar cuidado para evitar contato com os elementos de aquecimento.

IMPORTANTE

Nº de série do produto encontra-se no final do manual.

ÍNDICE

01. INTRODUÇÃO	07
02. INSTALAÇÃO DO PRODUTO	08
2.1 Instruções de instalação do produto	08
2.2 Recomendações antes da instalação	08
2.3 Instalação - Normas e Códigos de Gás	09
2.4 Instalação de gás GLP em baixa pressão	09
2.5 Verificação de vazamentos de gás	11
2.6 Posicionamento	11
2.7 Nivelamento do pé	12
2.8 Primeira utilização	12
2.9 Ligando a Fogão Industrial Gás - Ignição do produto	12
03. CONHECENDO O SEU PRODUTO	14
3.1 Principais características	14
3.2 Principais componentes	15
04. LIMPEZA E MANUTENÇÃO	16
4.1 Limpeza	16
4.1.1 Limpeza da parte externa do produto	16
4.1.2 Limpeza da parte interna do produto	17
4.2 Manutenção	17
4.2.1 Manutenção preventiva	17
05. ESPECIFICAÇÕES TÉCNICAS	18
5.1 Dimensões e peso dos produtos	18
5.2 Dados técnicos	18
06. SOLUÇÕES DE PROBLEMAS	19
07. TERMO DE GARANTIA	20
7.1 A garantia legal e/ou especial ficam automaticamente inválidas se:	21
7.2 A garantia legal e/ou especial não cobrem:	22
7.3 Considerações gerais:	23

- Despesas por diagnósticos que determinem que a falha no produto foi causada por motivo não coberto por esta garantia;

- O uso de eletrodomésticos, cuja explicação esteja no manual do consumidores ou em etiquetas e adesivos orientativos que acompanham o produto, será cobrado dos consumidores.

- Recomendamos que quando entregue, confira seu produto na presença do transportador. Verifique se o produto está de acordo com a compra e a descrição da Nota Fiscal. Caso houver qualquer problema, recuse o produto, registre o motivo no verso da Nota Fiscal e entre em contato com o responsável pelo serviço de entrega;

A garantia especial não cobre:

- Todo e qualquer vício de fabricação aparente e de fácil constatação;

- Peças sujeitas ao desgaste natural, descartáveis, peças móveis ou removíveis em uso normal, tais como botões de comando, puxadores, bem como, a mão de obra utilizada na aplicação das peças;

7.3 Considerações gerais:

- A Metalúrgica Venâncio Ltda. não autoriza nenhuma pessoa ou entidade a assumir seu nome, ou qualquer outra responsabilidade a garantia de seus produtos.

- A Metalúrgica Venâncio Ltda. reserva-se o direito de alterar características gerais, técnicas e estéticas de seus produtos, sem aviso prévio.

- Para a comprovação do prazo de garantia, o consumidor deverá ter o Termo de Garantia abaixo, devidamente preenchido, junto com a 1ª via da nota fiscal de compra.

ATENÇÃO

Para usufruir da garantia, preserve e mantenha em sua posse, a Nota Fiscal de Compra do produto e o Termo de Garantia. Esses documentos precisam ser apresentados ao profissional autorizado quando acionado o atendimento.

AVISO

Manter preenchido com todos os dados de identificação do consumidor e produto.

7.2. A garantia legal e/ou especial não cobrem

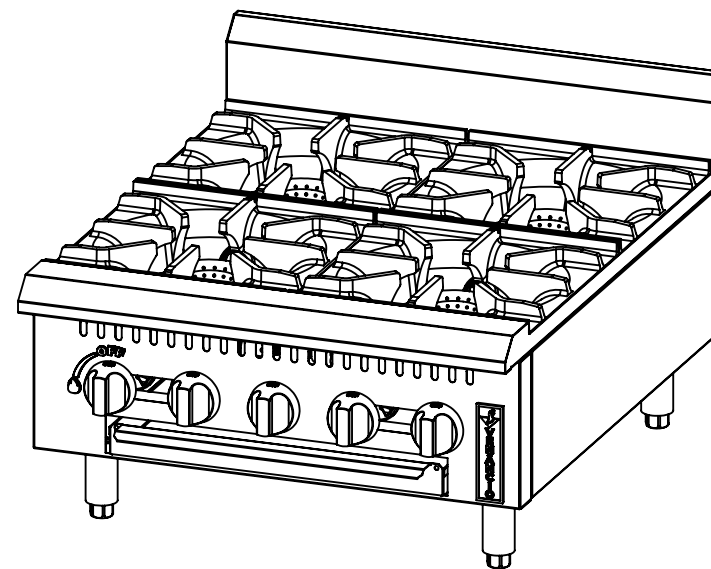
- Despesas decorrentes e consequentes de instalação de peças e acessórios que não pertençam ao produto, mesmo aqueles comercializados pela METALÚRGICA VENÂNCIO LTDA, salvo os específicos para cada modelo;
- Despesas com mão de obra, materiais, peças e adaptações necessárias para a preparação do local para instalação do produto, ou seja: rede elétrica, de gás, alvenaria, aterramento e etc;
- Serviços e/ou despesas de manutenção e/ou limpeza do produto;
- Falhas no funcionamento do produto decorrentes de insuficiência, problemas ou falta no fornecimento de energia elétrica, tais como: oscilações de energia elétrica superiores ao estabelecido no manual do consumidor e etc;
- Falhas no funcionamento normal do produto decorrentes da falta de limpeza e excesso de resíduos bem como decorrentes da ação de animais (insetos, animais domésticos), ou ainda decorrentes da existência de objetos em seu interior;
- Transporte do produto até o local definitivo da instalação;
- Produtos ou peças que tenham sido danificados em consequência de remoção, manuseio, quedas ou atos pelo próprio consumidor ou por terceiros;

▲ IMPORTANTE

NÃO NOS RESPONSABILIZAMOS POR VÍCIO DE SERVIÇOS PRESTADOS POR TERCEIROS.

- Defeitos estéticos (produtos amassados ou riscados) ou com peças internas ou externas faltando de produtos vendidos no estado, saldo ou produtos de mostruário;
- Problemas de oxidação causados pelos seguintes fatores:
 - Instalação em ambientes onde o produto esteja exposto a produtos químicos ácidos que possam agredir a pintura do mesmo;
 - Instalação em ambientes de alta concentração salina, como em regiões litorâneas;
 - Utilização de produtos químicos inadequados para a limpeza;

1. INTRODUÇÃO



Você adquiriu um produto com a qualidade da marca Venâncio, agradecemos sua escolha! **Fogão Industrial Gás (Linha Prime)** é mais uma revolução que oferecemos a você, sendo este um produto que une economia, tecnologia e design inovador, tornando-se assim indispensável para o seu estabelecimento.

Leia atentamente este manual para conhecer seu produto e garantir o correto funcionamento e o máximo desempenho, aumentando assim sua vida útil. Ele é e será muito útil na hora de tirar dúvidas. Consulte-o.

2 INSTALAÇÃO DO PRODUTO

2.1 Instruções de instalação do produto

Após o recebimento do produto, observe se este não está avariado. Para realizar a montagem, verifique primeiramente se o kit de acessórios possui os seguintes itens: um manual de instrução e os pés niveladores.

Posicione o **Fogão Industrial Gás (Linha Prime)** sobre o local de trabalho com cuidado e ajuste o nivelamento do pé de acordo com as orientações do item 2.7 deste manual de instruções.

Deve-se deixar um espaço adequado na frente dos aparelhos para manutenção e operação adequada. As disposições devem ser incorporadas no projeto da cozinha para garantir um suprimento adequado de ar fresco e uma folga adequada para operações aéreas na câmara de combustão, para combustão e ventilação apropriada.

A instalação deve estar em conformidade com a legislação local ou, na ausência, com a legislação nacional de gás combustível.

A tubulação da rede de fornecimento de gás do produto deve ter pelo menos, 3/4" de diâmetro.

▲ IMPORTANTE

A instalação correta deste aparelho a gás é de total responsabilidade do usuário final. É de responsabilidade do comprador determinar se o instalador está qualificado nos procedimentos de instalação.

Conversão, conexão de linha de gás, calibração de termostatos, queimadores, ajuste de pressão de gás com manômetro e etc., fazem parte da instalação normal e não serão pagos sob garantia. Se um técnico de garantia for chamado e encontrar a unidade instalada incorretamente, o usuário final poderá estar sujeito a cobrança.

Para MANUTENÇÕES, SERVIÇOS, REPARAÇÕES OU INSTALAÇÕES - entre em contato com a fábrica para agendar a assistência técnica autorizada.

2.2. Recomendações antes da instalação

Antes de instalar o sistema de alimentação de gás, observe os tubos e conexões, verifique se há sujeira nos componentes, limpe internamente com ar comprimido, para eliminar possíveis partículas e evitar que os queimadores e as válvulas fiquem entupidos.

- Defeitos na rede elétrica, instalação inadequada, danos no transporte realizado por terceiros ou intempéries invalidarão esta garantia;
- É responsabilidade do cliente o comunicado de eventual constatação de vício/defeito de fabricação do produto à METALÚRGICA VENÂNCIO LTDA, através do setor de Pós-Vendas, pelo telefone (51) 3793-4343 ou pelo Canal de Pós-Vendas no site da fabricante, ou ainda, através de uma das assistências técnicas autorizadas da marca, as quais estão disponibilizadas no site www.venanciometal.com.br.

▲ IMPORTANTE

Somente efetuar a montagem do produto com produtos de segurança (óculos de proteção, luvas de couro, etc.) e ferramental adequado ao produto específico. A VENÂNCIO não se responsabiliza por quaisquer danos físicos advindos da falta de atenção a tais cuidados, bem como pela utilização inadequada do produto, inclusive quando em funcionamento.

7.1 A garantia legal e/ou especial ficam automaticamente inválidas se:

- O uso não for exclusivamente industrial/profissional;
- Na instalação do produto, não forem observadas as especificações e recomendações do Manual de Instruções quanto as condições para instalação do produto, tais como nivelamento do produto, adequação do local para instalação, tensão elétrica compatível com o produto, etc;
- Na instalação, as condições elétricas e/ou de gás não forem compatíveis com a ideal recomendada no Manual de Instruções;
- Na utilização do produto, não forem observadas as instruções de uso e recomendações do Manual de Instruções;
- Ocorrer mau uso, má conservação, uso inadequado, descuido com o produto, ou ainda, sofrido alterações ou modificações estéticas e/ou funcionais, bem como, tiver sido realizado conserto por pessoas ou entidades não credenciadas pela METALÚRGICA VENÂNCIO LTDA;
- Houver sinais de violação do produto, remoção e/ou adulteração do número de série ou da etiqueta de identificação do produto;

7. TERMO DE GARANTIA

A METALÚRGICA VENÂNCIO LTDA, oferece garantia aos equipamentos fabricados conforme está especificado abaixo:

- A garantia se refere somente ao uso normal do equipamento, considerando o atendimento das recomendações e instruções constantes no manual que acompanha o produto. Para tanto, a fábrica concede a garantia total de 6 (seis) meses, sendo os 3 (três) primeiros meses de garantia legal e os demais 3 (três) meses de garantia contratual - de acordo com o estabelecido neste termo - , a contar da data de emissão da nota fiscal de compra sendo obrigatória a sua apresentação para os atendimentos previstos neste termo de garantia;
- A garantia compreende a substituição de peças e de mão de obra no reparo de defeitos devidamente constatados pelo fabricante ou pela METALÚRGICA VENÂNCIO LTDA, como sendo de fabricação. Durante o período de vigência da garantia, o produto terá os serviços da METALÚRGICA VENÂNCIO LTDA. Apenas a assistência técnica autorizada pela marca VENÂNCIO será responsável pela constatação de defeitos e execução de reparos dentro do prazo de garantia, quando comprovado eventual vício/defeito de fabricação, a reparação será sem custos;
- Os equipamentos reparados sem a autorização da fábrica ou que forem alterados, desmontados e/ou utilizados em desacordo com as indicações presentes nos manuais respectivos, não serão cobertos por essa garantia;
- Esta garantia se refere somente as peças e componentes fabricados pela METALÚRGICA VENÂNCIO LTDA, cobrindo, também, os custos de mão-de-obra em tais consertos;
- Importante considerar que os vidros, lâmpadas, resistências, contadores, fusíveis, relés, solenóides, controladores digitais e termostatos, não são cobertos por esta garantia;
- No caso de motores elétricos, por serem de fabricação de terceiros, quando defeituosos, deverão ser enviados para a assistência técnica autorizada dos mesmos;
- No caso de equipamentos volumosos (assadores, fornos, estufas de aquecimento, fogões industriais, etc.) a assistência técnica, quando necessário, realizará a visita direto no estabelecimento do cliente. Já em relação aos equipamentos de pequena montagem (aquecedores, chapas, molheiras, tachos, sanduicheiras, bebedouros, refresqueiras, etc.), o cliente deverá, por conta própria, encaminhá-los a assistência técnica autorizada da marca;

Após a limpeza, utilize veda rosca para gás, para conectar o produto à rede de gás. Para aplicação correta, evite concentrar o composto sobre os dois primeiros filetes de rosca do tubo, a fim de evitar que gere partículas que irão obstruir os injetores do sistema.

2.3 Instalação - Legislações e Normas de gás

A instalação deste produto deve estar em conformidade com as legislações e normas locais de instalação, incluído:

1. O aparelho e sua válvula de fechamento individual devem ser desconectados do sistema de tubulação de suprimento de gás durante qualquer teste de pressão do sistema, quando esta pressão de teste excede 1/2 PSI (3,45 kPa).
2. O aparelho deve ser isolado do sistema de tubulação de suprimentos de gás, fechando a válvula de fechamento manual durante qualquer teste de pressão do sistema de tubulação de suprimento de gás, em pressões de teste iguais ou menores que 1/2 PSI (3,45 kPa).

Conexão de gás

O diâmetro da linha de entrada de gás deste produto deve atender a rosca 3/4" NPT. Para operação adequada, a linha de fornecimento de gás deve ser do mesmo tamanho ou maior. O tamanho da linha de gás não deve ser reduzido em qualquer ponto ao longo da linha de fornecimento.

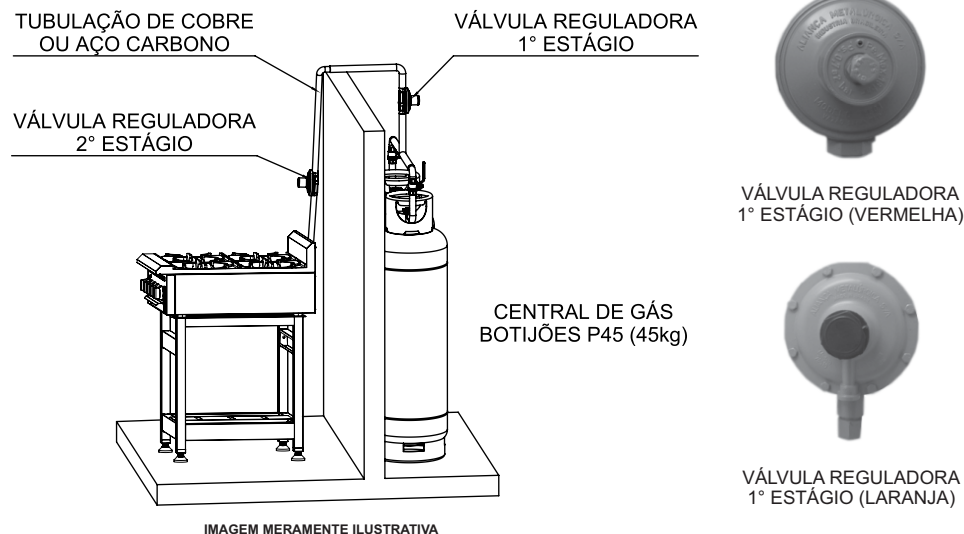
2.4 Instalação de gás GLP em baixa pressão

Para utilizar a **Fogão Industrial Gás (Linha Prime)** com gás GLP em baixa pressão, é necessário que seja verificado se o gás utilizado na sua região é compatível com o tipo de gás para o qual o produto foi fabricado.

A instalação de gás GLP em baixa pressão deve ser realizado em uma central de gás distante do produto utilizando, **impreterivelmente**, no mínimo, 2 (dois) botijões P45 (45kg).

Instala-se, no local, uma válvula reguladora de 1° (primeiro) estágio com entrada de 7 kgf/cm² e pressão de saída 1,2 kgf/cm², colocando, como condutor de gás até o produto, tubulação de cobre ou aço carbono (sem costura). Instale no final, ao lado do produto, uma segunda válvula porém de 2° (segundo) estágio com pressão de entrada de 1,2 kgf/cm² e pressão de saída de 2,8 kPa ou 280 mmc.a.

Utilizando uma mangueira certificada, conecte a válvula diretamente no regulador de pressão, que encontra-se na entrada de gás, localizada na parte traseira do produto fixando as duas extremidades com abraçadeiras, tanto na válvula de 2º estágio quanto no produto. Em caso de dúvidas consulte a legislação vigente em seu estado/município.



⚠ IMPORTANTE

Quando o produto for instalado em gás natural (GN) deve ser utilizado válvula reguladora de pressão adequada para este tipo de gás. O gás natural deverá ser fornecido à uma pressão de entrada de gás do produto de 200 mmc.a ou 2,0 kPa.

Manter os botijões sempre na posição vertical (de pé) e nunca horizontal (deitados).

A válvula reguladora de pressão de gás é definida pela vazão de gás (consumo) e pressão de entrada e saída de gás.

Não instale o produto em locais sujeitos a "correntes de ar", evitando assim, o apagamento das chamas.

Para o exemplo aqui demonstrado, foi levado em conta que somente será instalado o **Fogão Industrial Gás (Linha Prime)**, pois se houver outros produtos conectados à rede de gás, deve-se efetuar a soma do consumo de todos os produtos e adequar as válvulas e, provavelmente, a tubulação de passagem de gás e quantidade de botijões de gás.

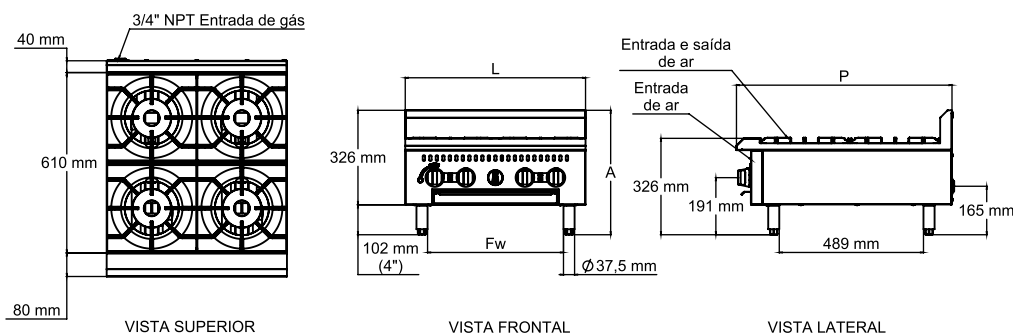
6. SOLUÇÕES DE PROBLEMAS

PROBLEMA	VERIFIQUE
O produto não liga:	Se há falta de gás;
	Se a válvula ou registro de gás está aberto;
	Se você acionou o manipulador do queimador corretamente;
O produto parou de funcionar:	Se o manipulador está acionado;
	Se há falta de gás;
Os resultados culinários não foram como esperado:	Se a válvula ou registro de gás está aberto;
	Se o produto está instalado de forma correta como especificado no manual de instrução;
	Se o produto está nivelado (confira a seção de instalação do produto);
	Se a posição do manipulador está acionado na posição adequada;
Vazamento ou cheiro de gás:	Observar se há espaço suficiente na frente do equipamento, a fim de evitar que o funcionamento de um interfira no desempenho do outro (chamado de chama amarela).
	Se as conexões de gás estão bem conectadas;
	Se não há vazamento nas conexões de gás (utilize esponja e espuma de sabão);
	Se a mangueira de gás não está rompida;
	Se o espaço na frente do produto está adequado para o uso;

- Para qualquer outro problema aparente, entre em contato com um assistente técnico autorizado.

5 ESPECIFICAÇÕES TÉCNICAS

5.1 Dimensões e peso dos produtos



MODELO	DIMENSÕES EXTERNAS E PESO DO PRODUTO					DIMENSÕES E PESO DA EMBALAGEM			
	Largura (L) (mm)	Profundidade (P) (mm)	Altura (A) (mm)	Fw (mm)	Peso (kg)	Largura (mm)	Profundidade (mm)	Altura (mm)	Peso (kg)
PFI04G-ME	610	730	428	455,5	60	710	870	490	92
PFI06G-ME	915			760,5	84	1020			103
PFI08G-ME	1220			1065,5	112	1320			139
PFI10G-ME	1525			2 x 665	140	1630			164

5.2 Dados Técnicos

ABASTECIMENTO DE GÁS							
MODELO	QUEIMADORES	POTÊNCIA				CONSUMO MÁXIMO	
		GLP		NATURAL		GLP	NATURAL
		kcal/h	BTU/h	kcal/h	BTU/h	kg/h	m³/h
PFI04G-ME	4	22.000	87.300	22.000	87.300	1,930	2,245
PFI06G-ME	6	33.000	130.850	33.000	130.850	2,895	3,360
PFI08G-ME	8	44.000	174.600	44.000	174.600	3,860	4,490
PFI10G-ME	10	55.000	218.150	55.000	218.150	4,825	5,605

2.5 Verificação de vazamentos de gás

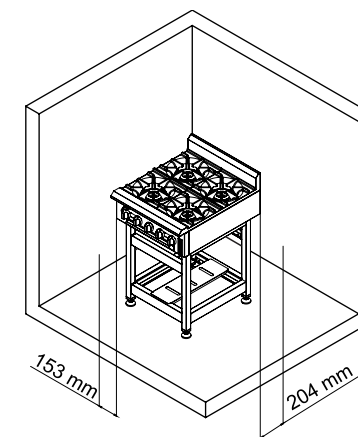
Antes de acender o produto e colocá-lo em funcionamento, verifique todas as juntas na linha de fornecimento de gás quanto aos vazamentos. Para isso, não use qualquer tipo de chave, use uma solução de sabão e água que forme uma espuma.

Siga os passos abaixo para o procedimento correto de ligar o produto:

1. Gire as válvulas piloto para a posição OFF girando os parafusos de ajuste no sentido horário;
2. Ligue a válvula de gás manual no lado da entrada da linha de fornecimento de gás;
3. Verifique se há vazamentos de gás no acoplamento flexível ou na conexão do conector de gás usando a solução de sabão;
4. Com moderação, borrife ou esfregue a solução com sabão nas conexões de gás - borbulhamento ativo indica a localização do vazamento de gás;
5. Se for detectado um vazamento de gás, desligue a válvula de gás manual no lado da entrada da linha de gás. Ligue para o seu técnico de serviço certificado e licenciado;
6. Se o produto não possuir vazamento de gás, continue com a instrução de operação do produto.

2.6 Posicionamento

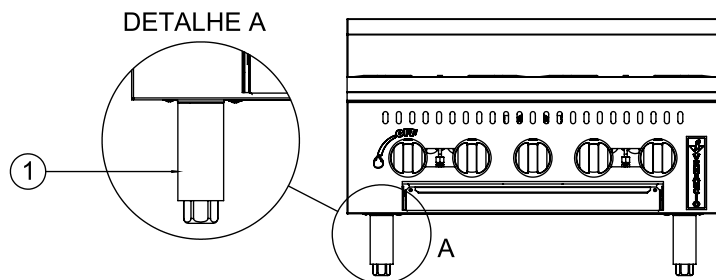
- A instalação deve ser feita em uma superfície plana e nivelada;
- Instale o produto sob coifa ou exaustores;
- Deve haver uma distância de, no mínimo 204 mm (8") na parte traseira, 153 mm (6") na parte direita e esquerda do produto em relação a superfícies combustíveis. Conforme indica a figura ao lado.



2.7 Nivelamento do pé

Para um bom funcionamento do **Fogão Industrial Gás (Linha Prime)** é ideal que o produto esteja nivelado e fixo perfeitamente com a superfície de trabalho. Para ajustar o nivelamento gire o item 1 (identificado no desenho) no sentido anti-horário para abrir; e no sentido horário para fechar, a fim de encontrar o melhor posicionamento para operar o produto com segurança.

1 – Regulador do pé.



2.8 Primeira utilização

Para proteção do produto contra possíveis danos causados por choque ou balanço provenientes do transporte, os queimadores e grelhas são presos por cintas plásticas, bem como as laterais e a gaveta coletora tem uma película protetora de PVC. Remova todo e qualquer plástico, cinta ou película protetora do produto, antes de colocá-lo em funcionamento.

Realize uma limpeza com o auxílio de uma esponja, sabão neutro e água em pouca quantidade. Somente após isso o produto estará pronto para ser utilizado.

2.9 Ligando o Fogão Industrial Gás - Ignição do produto

1. Abra a válvula manual de fornecimento de gás (que vai liberar gás para o produto).
2. Gire o manipulador do registro dos pilotos a fim de liberar gás para o piloto;
Observação: O Manipulador do registro dos pilotos é uma funcionalidade específica do produto que tem o objetivo de impedir e liberar a passagem de gás apenas ao piloto. Desta forma, não é necessário fechar a válvula manual de fornecimento de gás quando terminar de utilizar o equipamento e sim apenas o manipulador do registro dos pilotos.
3. Leve um acendedor (pavio) até obter contato com o queimador do piloto até que a chama acenda, repetir em todos os demais. (ver imagem a seguir);
Obs: A ordem de ignição não interfere no uso do produto;

4.1.2 Limpeza da parte interna do produto

- Deixe o interior do produto esfriar completamente. Use um agente de limpeza não alcalino, seguindo as suas recomendações de uso;
- Não use produtos abrasivos;
- Enxágue bem com água em temperatura ambiente, limpe e seque bem.

4.2 Manutenção

A manutenção é um dos cuidados a serem tomados para uma boa vida útil do produto. A correta limpeza, instalação, checagem e a vida útil do produto colaboram para que a manutenção diminua. Antes de qualquer manutenção, certifique-se que as conexões, o registro, ou válvulas de retenção de gás, estejam completamente fechados e desconectados do produto.

⚠ IMPORTANTE

A manutenção do produto somente deve ser realizada por profissional técnico autorizado pelo fabricante.

O operador deve estar familiarizado em relação de como conectar e desconectar as restrições/peças removíveis. Se a restrição for removida para manutenção ou limpeza, esta deve ser reconectada antes de utilizar novamente o produto.

4.2.1 Manutenção preventiva

Para reduzir o tempo de inatividade e para eficiência máxima, faça a manutenção do seu aparelho uma ou duas vezes por ano, dependendo da quantidade de uso. Para isso, peça a um técnico que:

- Examine as entradas de ar que se encontra nos queimadores e no painel, bem como na saída de ar na parte traseira do aparelho, ao menos duas vezes por ano;
- Limpe e ajuste os queimadores, reguladores e etc. duas vezes por ano;
- Verifique e calibre a pressão do sistema de alimentação de gás do produto pelo menos uma vez por ano.

4 LIMPEZA E MANUTENÇÃO

4.1 Limpeza

⚠ ATENÇÃO

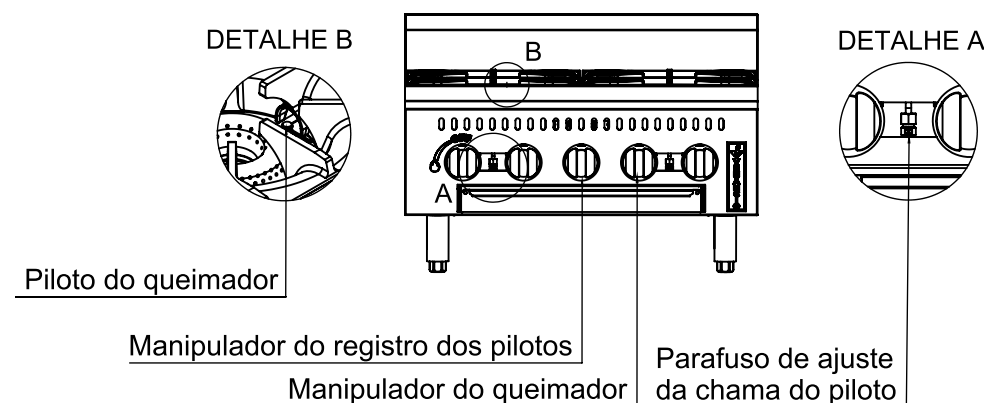
Não faça o uso de materiais de limpeza tóxicos ou com alto teor químico. Consulte todas as instruções dada pelo fabricante do produto de higienização.

- Depois de utilizar o **Fogão Industrial Gás (Linha Prime)** e com o produto não estando em funcionamento ou quente, limpe para remover os resíduos de alimento. Remova a gaveta coletora para retirada dos detritos e limpe;
- Utilize uma esponja não abrasiva com detergente neutro para limpar o produto;
- Nunca use materiais afiados, pontiagudos ou produtos abrasivos (com elementos corrosivos na fórmula) nos componentes de aço inoxidável, porém nas grelhas é possível.;
- Tenha em mente que a limpeza constante e correta é fundamental para o bom funcionamento do produto;
- SEMPRE, após o final do dia de trabalho proceda com a limpeza das grelhas e queimadores e ligue o produto para retirar a umidade. Esta prática é recomendada entre um dia de trabalho e outro, evitando assim a oxidação do mesmo;
- NUNCA tente mover ou deslizar o produto quando estiver quente. SEMPRE deixe a unidade esfriar e esvazie a gaveta coletora antes de tentar realocar ou mover a unidade.

4.1.1 Limpeza da parte externa do produto

O **Fogão Industrial Gás (Linha Prime)** possui revestimento externo em aço inoxidável e para sua correta limpeza é necessário seguir as seguintes orientações:

- Primeiramente, deixe esfriar o produto. A sujeira diária normal pode ser removida com um detergente suave ou uma solução de sabão aplicada com um pano úmido. Lave e seque bem;
- Para remover a gordura depositada, aplique um limpador na direção das linhas de polimento no metal. NUNCA esfregue em movimentos circulares.



4. Gire o manipulador (botão) correspondente ao queimador que você deseja acionar no sentido anti-horário (através do manipulador faça a regulagem desejada da chama);
 5. Certifique-se de que o queimador esteja aceso. Se o queimador não acender, repita o procedimento;
 6. Após acender todos os queimadores, você pode desligá-los e religá-los apenas girando os manipuladores correspondentes;
- Obs: A chama do queimador piloto sai regulada de fábrica de acordo com o gás para o qual o produto foi fabricado originalmente. Verifique sempre pelo orifício, se a chama do queimador piloto está acesa. Caso a mesma não esteja, realize novamente os procedimentos descrito acima.

OBSERVAÇÃO

Caso necessite realizar as regulagens das válvulas piloto (uma válvula piloto corresponde a um queimador), execute os seguintes procedimentos:

- 1- Gire o parafuso de ajuste do piloto no sentido anti-horário e, em seguida, acenda o piloto com o auxílio do acendedor (pavio), e ajuste a chama para uma altura de aproximadamente 0,5 cm (5 mm);
- 2- Ligue a válvula de gás girando o manipulador no sentido anti-horário para acender os queimadores principais;
- 3- Para desligar completamente, feche as válvulas de gás girando o manipulador no sentido horário; e gire o parafuso de ajuste do piloto no sentido horário para fechar o gás para os pilotos.

A imagem ao lado ilustra o sentido de rotação da válvula piloto para a realização do ajuste da chama do piloto.



⚠ IMPORTANTE

Após utilizar o produto pela última vez no dia, certifique-se que os queimadores e os pilotos estejam desligados. Posteriormente o registro de gás (válvula manual de fornecimento de gás) deverá ser fechado.

3 CONHECENDO O PRODUTO

O **Fogão Industrial Gás (Linha Prime)** foi desenvolvido com o intuito de fornecer a melhor experiência durante as atividades de cocção, aliado à um elevado padrão de qualidade, alto desempenho e durabilidade, atendendo as necessidades de uma cozinha profissional.

Fabricado com acabamento em aço inoxidável, entregando durabilidade e facilidade na hora da limpeza.

Grelhas de ferro fundido de 8 pontas, resistentes e planas, trazendo maior comodidade na hora de transitar com as panelas no fogão.

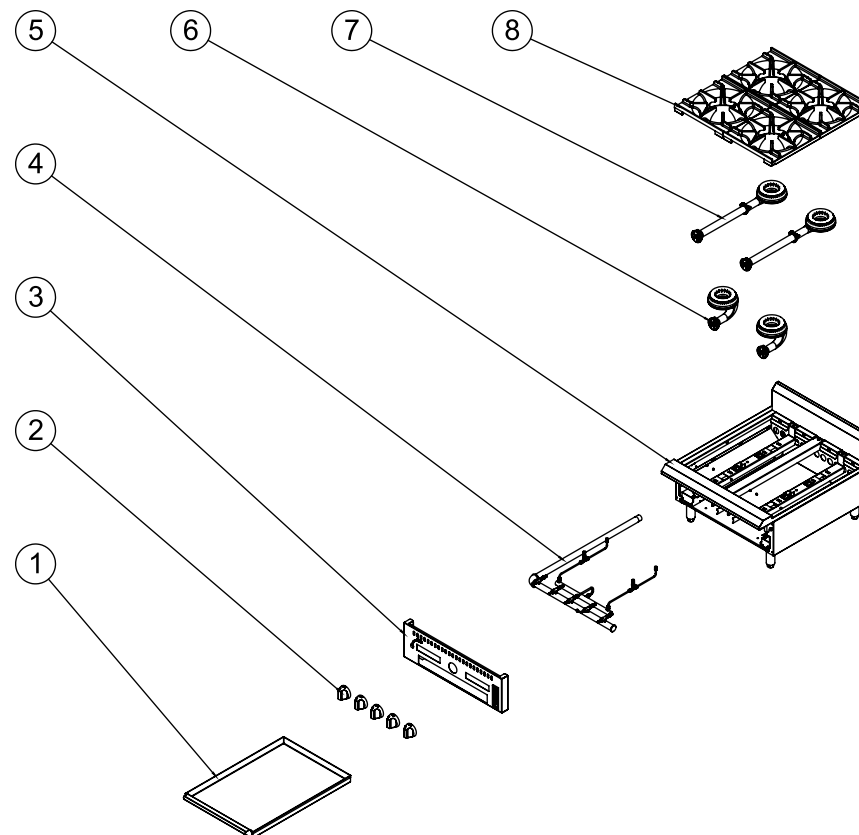
Robusto e de alto desempenho, os queimadores em ferro fundido entregam segurança na hora da cocção.

O produto é fornecido com acendimento manual do sistema piloto. Este deve ser aceso apenas uma vez ao dia, e assim deve permanecer por toda a jornada de trabalho, pois o consumo é muito baixo.

3.1 Principais características

- Disponível nas larguras de 610 mm, 915 mm, 1.220 mm e 1.525 mm;
- Painéis e laterais em aço inoxidável;
- Grelhas de 305 mm (12") x 305 mm (12") de ferro fundido com 8 pontas planas, facilitando a movimentação dos utensílios;
- Defletores dispostos na estrutura para direcionamento de resíduos junto à gaveta de resíduos;
- Manipuladores em alumínio injetado e pintados em preto, garantindo maior rigidez e durabilidade;
- Pés de 100 mm (4") ajustáveis, em aço carbono cromado;
- Gaveta coletora construída em aço inoxidável. Fácil de limpar e resistente a corrosão;
- Possui registro frontal independente com a função de impedir e liberar a passagem de gás para o piloto;
- Queimadores e espalhadores em ferro fundido, registros independentes e pilotos com chama ajustável através do painel frontal.

3.2 Principais componentes



ITEM	DESCRIÇÃO	ITEM	DESCRIÇÃO
1	GAVETA COLETORA	5	CONJUNTO CORPO DO PRODUTO
2	MANIPULADORES	6	CONJUNTO QUEIMADOR MENOR
3	CONJUNTO PAINEL	7	CONJUNTO QUEIMADOR MAIOR
4	CONJUNTO TUBO DISTRIBUIDOR	8	GRELHAS